



# Reflectherm

## Ficha Técnica

Referência: 902 Fita Adesiva Alumínio

Rolo Fita - Comprimento

10 m ou 50 m

Largura

50 mm ou 75 mm

Resistência à ruptura

> 57 N / 25 mm

Composição

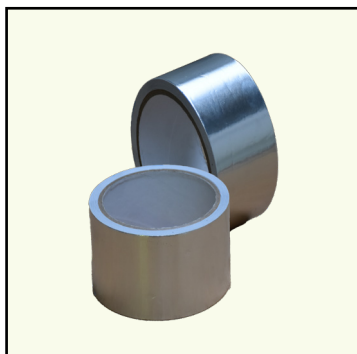
40 microns Alumínio

Temperatura de utilização

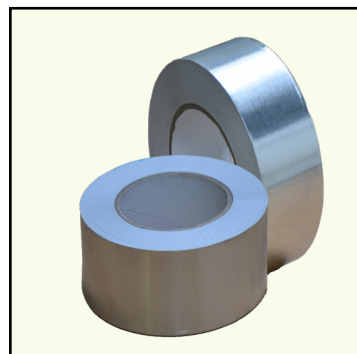
-20°C a +100°C

Alongamento

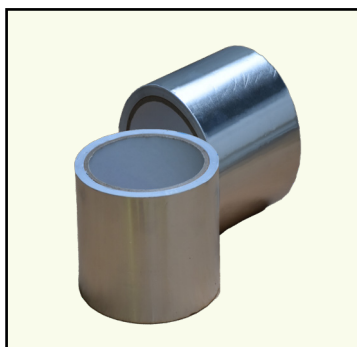
>3 %



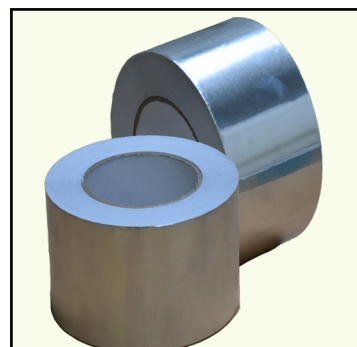
50 mm \* 10 m



50 mm \* 50 m



75 mm \* 10 m



75 mm \* 50 m

## Aplicação

Selagem das sobreposições dos isolamentos



Parque Industrial do Tortosendo, Rua H Lote 73C - 6200-823 Covilhã | Portugal



+351 275 950 286



+351 913 293 200 / 918 556 077



geral@reflectherm.com



www.reflectherm.com